

(51)Int.Cl. ⁵	識別記号	庁内整理番号	F I	技術表示箇所
A 6 1 F 2/28		9361-4C		
A 6 1 L 27/00	F			

審査請求 未請求 請求項の数4 F D (全 5 頁)

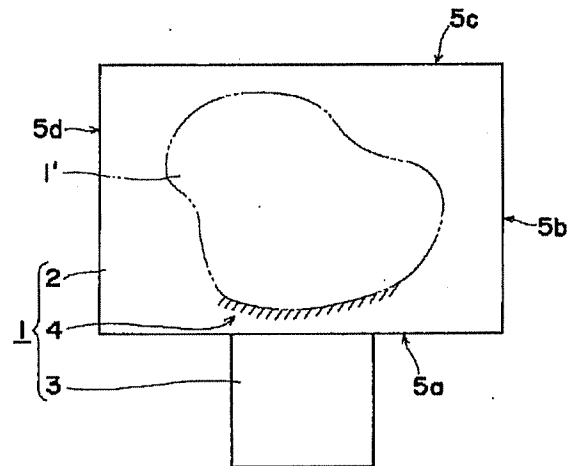
(21)出願番号	特願平6-54379	(71)出願人	000002233 株式会社三協精機製作所 長野県諏訪郡下諏訪町5329番地
(22)出願日	平成6年(1994)3月1日	(72)発明者	高島 治雄 長野県伊那市上の原6100番地 株式会社三協精機製作所伊那工場内
		(74)代理人	弁理士 村瀬 一美

(54) 【発明の名称】 人工骨材およびその加工方法

(57) 【要約】

【目的】 所望の形状に能率的に短時間で三次元加工できるようにする。

【構成】 加工機のチャックに取り付けられ骨材として使用されることのない保持用ボス部3と所望形状に加工されて骨材として使用される板状部2とをセラミックスで一体に焼成し、保持用ボス部3を利用して人工骨材1を三次元加工機のチャックに取り付け、ワンチャッキングで連続的に板状部2に三次元加工を精密に加える得るようにしている。そして、要求される人工骨材1'の形状に周囲の一部4を残して三次元加工機で三次元加工した後、この人工骨材1'と保持用ボス部3及び他の骨材として使用しない残りの部分4とを手加工による切り離し、手加工仕上げするようにしている。



【特許請求の範囲】

【請求項1】 加工機械のチャックに取り付けられ骨材として使用されることのない保持用ボス部と所望形状に削り出されて骨材として使用される板状部とをセラミックスで一体に焼成したことを特徴とする人工骨材。

【請求項2】 前記板状部の外周薄肉面に前記保持用ボス部を形成したことを特徴とする請求項1記載の人工骨材。

【請求項3】 請求項1記載の人工骨材を、保持用ボス部を利用して5軸制御加工装置のチャックに取り付け、板状部を3次元加工して所望形状の人工骨材を得た後、前記保持用ボス部を含む加工形状外部分を切断することを特徴とする人工骨材の加工方法。

【請求項4】 請求項1記載の人工骨材を、保持用ボス部を利用して3次元加工装置のチャックに取り付け、板状部を3次元加工して所望形状の人工骨材を得た後、前記保持用ボス部を含む加工形状外部分を切断することを特徴とする人工骨材の加工方法。

【発明の詳細な説明】

【0001】

【産業上の利用分野】本発明は人工骨材とその加工方法に関する。更に詳述すると、本発明は精密な3次元形状が要求される人工骨材とその加工方法に関する。

【0002】

【従来技術】従来から、骨の欠損部や切除した部分の補綴人工材料としてセラミック系の人工骨材が採用され、骨のもつ生体の支持機能とか運動機能の回復を図ることが行われている。従来のセラミック系人工骨材は、角材や丸材などのブロックおよび平板や曲面を有する板材などからなり、所望形状に削り出すことによって使用されている。通常、人の外見に殆ど影響しない部分では細かい形状よりも機能が優先されるため、削り出しもおおまかである程度の形状にすれば足りることから複雑な3次元形状が要求されることは少ない。しかし、頭蓋骨特に額や側頭部にあたる部分の骨は、段差や凹凸などが表面・皮膚に表れ人相を変えたり美貌を損ねるため、厳密な3次元形状の再現が要求されることから、術中に手術室内で手加工によるすり合わせによって微調整することが行われている。

【0003】例えば、頭蓋骨陥没骨折などの骨折修復術等では、患者の頭部を切開して頭蓋骨の欠損状態、陥没状態等を診て補修しなければならない状況を把握すると一旦頭部を閉じる。そして、頭蓋形成用人工骨材を手加工によって削りおおまかな形状に仕上げる。その後、再び頭部を切開して術中に陥没骨折部位の形状や凹凸とすり合わせながら手加工によって削り精密な3次元形状を再現するようにしている。

【0004】

【発明が解決しようとする課題】しかしながら、難削材であるセラミック系人工骨材は、削り取る量が多くなる

と、手加工では所望形状におおまかに削り出すのにも可成りの時間を要し非能率的である。このため、一旦頭部を切開して補修を必要とする状況を確認してから再建手術を行うまでにかかりの日数例えば1～2週間を要すると共に製作コストが高価なものになってしまう。しかも、角材や丸材などのブロックあるいは不規則な曲面を有する板材などから成る人工骨材から、複雑な3次元形状を削り出すには手加工でなくとも機械加工であっても何度も人工骨材を掴み変えなくてはならず精密な3次元形状を得ることは難しく、再建手術中に骨欠損部に合致するように再び手加工によって成形して再建するため、手術に10数時間から1日といった長時間を要してしまうものであった。

【0005】本発明は能率的に短時間で所望の形状に3次元加工できる人工骨材およびその加工方法を提供することを目的とする。

【0006】

【課題を解決するための手段】かかる目的を達成するため、本発明者が種々検討した結果、厳密な3次元形状が要求される頭蓋形成用の人工骨材であっても、周囲の一部であれば手加工の仕上げで十分に精度が出せること、また全ての面に精密な加工を施す必要はなく少なくとも皮膚に影響を与える表面側だけでも精密な加工を補償し得るものであれば足りることを知見するに至った。

【0007】そこで、本発明の人工骨材は、加工機械のチャックに取り付けられ骨材として使用されることのない保持用ボス部と所望形状に削り出されて骨材として使用される板状部とをセラミックスで一体に焼成するようにしている。

【0008】また、本発明の人工骨材は板状部の外周薄肉面に保持用ボス部を形成するようにしている。

【0009】更に、本発明の人工骨材は、保持用ボス部を利用して5軸制御加工装置あるいは3次元加工装置のチャックに取り付けられ、板状部を3次元加工して所望形状の人工骨材を得た後、ボス部を含む加工形状外部分を切断することによって得られる。

【0010】

【作用】したがって、人工骨材は骨材として残らない保持用ボス部を利用して加工機例えば3次元加工機のチャックにチャックされる。そして、人工骨材によって補修しなければならない形状に関するデータに基づいて少なくとも3軸方向のツールの移動量を決定し、人工骨材の板状部分に3次元加工を行う。このとき、人工骨材は保持用ボス部によってチャックされているため、掴み直すことなくワンチャッキングで三軸方向の加工を連続して実施できる。ここで、補修形状に関するデータは、頭部を切開しなくとも、CTスキャンなどで得られる。その後、保持用ボス部を含む加工形状外部分をやすりなどを使った手加工で切断することによって所望形状の人工骨材が加工される。

【0011】この人工骨材を更に再建手術を行うとき、補修が必要な部分の形状にすり合わせて細部を手加工で仕上げ完全に欠損部などに合致するように成形する。

【0012】

【実施例】以下、本発明の構成を図面に示す実施例に基づいて詳細に説明する。

【0013】図1～図3に本発明の人工骨材の一実施例を示す。この人工骨材1は、公知あるいは新規の組成からなるセラミックを材料とし、人工骨材として使用される板状部2と、加工機のチャックに掴まれ人工骨材として使用されることのない保持用ボス部3とを一体に成形して焼成されている。

【0014】板状部2の形状は、通常、矩形をなし、数mmから数十mmの厚さで縦横の大きさが最長部で60～100mm程度のものが好ましい。頭蓋形成用の人工骨材の場合、医師の経験から、厚さ20、25、30mm、幅40、60、80、100mm、高さ40、60、80、100mmの組み合わせからなる十数種類の大きさの板状部2を用意して共通の大きさの保持用ボス部3を一体形成すれば、殆どの患者の頭蓋骨の欠損などに対応することができる。

【0015】保持用ボス部3はより好ましくは板状部2の外周薄肉面（図中符号5a、5b、5c及び5dで示される面）のいずれかに形成されている。この場合、機械加工の後に手加工によって削り出される加工形状外部部分4が表面・皮膚側に影響が表れることがない骨片の周縁となり、再建のできに影響を与えない。また、保持用ボス部3は、三次元加工機のチャック、例えば図4に示すような三次元曲面加工用の5軸制御の三次元加工機（特公平2-32087号参照）のチャックに把持可能な形状とされている。通常、保持用ボス部3は、ストレートな棒状を成している。勿論、場合によってはテーパシャンク状に形成されることもある。

【0016】次に、本発明の人工骨材の加工に用いて好適な5軸制御加工装置の一例を説明する。この5軸制御加工装置は、図4に示すように、ベッド10上をX-Y軸方向に移動可能なコラム11に対し、加工スピンドル12をZ軸方向すなわち垂直方向に移動自在に支持するとともに、この加工スピンドル12の移動域の下の部分にY軸と平行な水平方向の回転軸14とこの回転軸14に対し直交する回転軸16との相直交する2軸を有するワーク保持台20を設けている。また、回転軸14に対し直交する方向で回転する保持軸16にはワーククランプ手段例えばコレットチャック18などを介して人工骨材（ワーク）1が装着される。

【0017】回転軸14および保持軸16は、独立にまた同時に回転することにより、保持軸16の先端に掴持された人工骨材1に適切な加工姿勢を与える。またこの保持軸16に人工骨材1の保持手段を備えており、加工時に、人工骨材1を固定状態で保持している。回転軸1

4は、図示していない駆動モータによって駆動され、例えば180度程度の回転角の範囲でのみ回転する。一方、保持軸16は回転軸14と直交する状態で基台15に固着されている支持フレーム19に対し回転自在に支持されており、モータのような回転割り出し手段によって駆動されるようになっている。尚、基台15と回転軸14とは一体に成形されるか、あるいはボルト止めなどによって一体化されている。また、本実施例の保持軸16は、一端にテーパ状のソケット部を有する中空の軸であり、テーパソケット部にテーパシャンク17で固定されたコレットチャック18を固定するようにしている。コレットチャック18は、その外周のコレットスリーブが軸線方向に相対的に移動可能な状態で保持されている。人工骨材1は保持用ボス部3をコレットチャック18にクランプさせることによって固定される。このとき、人工骨材1は所定の方向及び位置に規制されている。

【0018】このように構成された加工装置によると、ワーク保持台20に取り付けられる人工骨材1は、水平方向の回転軸14を中心として基台15をB方向に回転することによって傾斜自在であり、また保持軸16のC方向の回転運動によって保持軸16と直交する面上でその方向を変えられるため、自由に姿勢変換でき、複雑な三次元加工に対応できる。一方、加工スピンドル12はコラム11のX-Y軸方向に加えてZ軸方向に送られるため、人工骨材1に対して必要な機械加工ができる状態に設定される。

【0019】以上のような構成の人工骨材によると、頭蓋形成のような厳密な三次元形状が要求される人工骨材であっても、図4に示す5軸制御加工装置あるいはその他の三次元加工装置を用いて十分な精度で機械加工によって所望形状の人工骨材が製作できる。例えば、頭蓋骨陥没骨折に対する骨折修復術を例に挙げて説明する。

【0020】まず、人工骨材によって補修しなければならない形状に関するデータを予め入手する。ここで、補修形状に関するデータは、頭部を切開して実測と観察によって得ても良いが、場合によっては頭部を切開しなくとも、CTスキャンなどで得られる。このデータを用いて三次元加工機、例えば図4に示す5軸制御加工装置のツールの3軸方向の移動量および人工骨材1の姿勢を決定する。一方、人工骨材1は、保持用ボス部3を利用して5軸制御加工装置のワーク保持台20のコレットチャック18に装着する。

【0021】そして、前述の補修形状に関するデータに基づいて制御される3軸方向（X、Y、Z軸方向）の送りと人工骨材1の姿勢制御（B方向およびC方向の回転運動）によって板状部2に3次元加工を行い所望の形状に加工する。このとき、人工骨材1は回転軸14の図示していない駆動モータの割り出し回転によってB方向の所定の傾き角度が割り出されると共に保持軸16の割り出し

回転によってC方向の所定の回転角度が割り出され、三次元加工に備える。一方、加工スピンドル12はコラム11のX-Y軸方向の動きの組み合わせと加工スピンドル12自体のZ軸方向の進退運動により先端の工具13に所定の切削回転を与えながら、人工骨材1の板状部2に必要な切削加工を施す。このように、5軸制御加工装置は人工骨材1側についての2つの軸14、16を中心とする回転運動および加工スピンドル12側でのX-Y-Z軸方向の3つの運動との組み合わせによって全体として5軸制御の加工を行う。したがって、複雑な三次元加工が保持用ボス部3への1回のチャッキング動作によって、連続的にしかも高精度にロスタイムの少ない状態で行える。

【0022】その後、保持用ボス部3を含む加工形状外部分(図中ハッチングで示される部分)4をやすりなどを使った手加工で切断することによって、所望形状に加工された人工骨材1'と保持用ボス部3を含む加工形状外部分4とが分離される。

【0023】この人工骨材1'を使って再建手術を行う。再建手術においては、補修が必要な部分の形状に合わせて人工骨材1'の細部を更に手加工で仕上げ、完全に欠損部などに合致するように成形してから再建を行う。人工骨材1'はその周縁に糸あるいはワイヤを通す孔をあけ、この孔を利用して周りの頭蓋骨に縫いつけるようにしている。

【0024】尚、上述の実施例は本発明の好適な実施の一例ではあるがこれに限定されるものではなく本発明の要旨を逸脱しない範囲において種々変形実施可能である。例えば、本実施例では頭蓋形成用人工骨材について主に説明しているが、これに特に限定されるものではなく、その他の骨の補修用材料として使用することも可能である。また、本実施例では板状部2と保持用ボス部3とがセラミックによって一体に成形されてから焼成されているが、これに特に限定されるものではなく、最終的に所望形状に加工されて人工骨材として使用される板状部2と人工骨材としては使用されることのない保持用ボス部3とは別体に形成され、接着ないし分離可能な接合手段によって一体化されても良い。例えば、図示していないが、板状部2と同じ厚さ、幅の加工形状外部分4と保持用ボス部3とを金属等で一体に形成し、加工形状外部分4にセラミックからなる板状部2を接着したり、あるいは加工形状外部分4の板状部2と対向する面に針やピンを多数形成してこれに板状部2を突き刺して接合するようにしても良い。また、本実施例では特公平2-32087号に開示された5軸制御の三次元曲面加工機を用いて三次元加工する場合について主に説明したが、これに特に限定されるものではなく、その他の三次元加工機を用いても良い。

【0025】

【発明の効果】以上の説明から明らかなように、本発明

の人工骨材は、加工機のチャックに取り付けられ骨材として使用されることのない保持用ボス部と所望形状に加工されて骨材として使用される板状部とをセラミックスで一体に焼成しているため、保持用ボス部を利用して三次元加工機のチャックに取り付けて板状部に三次元加工を精密に加えることができる。したがって、厳密な三次元形状が要求される頭蓋形成用の人工骨材のようなものであっても、周囲の一部即ち保持用ボス部を残して、他の部分少なくとも皮膚に影響を与える表面側だけでも精密な加工を補償し得ると共に短時間に成形でき、かつ残る周囲の一部も手加工による切り離しの後に手加工仕上げで十分に精度が出せる。

【0026】また、板状部の外周薄肉面に保持用ボスを形成する場合、三次元加工機による厳密な三次元加工後に手加工によって削り出される加工形状外部分が表面・皮膚側に影響が表れることがない骨片の周縁となるので、精密な形状に加工できなくとも再建に影響を与えることがない。

【0027】更に、保持用ボスを利用して3軸ないし5軸制御の三次元加工機のチャックに人工骨材を取り付け、掴み変えることなく1チャッキングで板状部を三次元加工して保持用ボス部を含む加工形状外部分を残すようにしているため、クランプ証面の狂いがなく精密に三次元曲面の人工骨材を形成できると共に作業時間も短縮できる。特に、NC制御による加工機の使用を可能とするため、無人による連続加工が可能となり、再建手術までの時間の大幅な短縮と人工骨材の製作コストの大幅な引き下げを可能とできる。例えば、従来には1~2週間を要していたのに対し2~3時間で再建手術にとりかかることも可能となる。

【0028】また、保持用ボス部の大きさは共通として板状部の大きさだけを変化させた数種類の人工骨材を用意することができるので、補修状況に応じた最適な大きさのものを選択することによって、切削量を最小限に抑えることができ、加工時間の短縮や加工ツールの消耗を少なくすることができ、全体としてコストを抑えることができる。

【図面の簡単な説明】

【図1】本発明の人工骨材の一実施例を示す正面図である。

【図2】図1の人工骨材の右側面図である。

【図3】図1の人工骨材の平面図である。

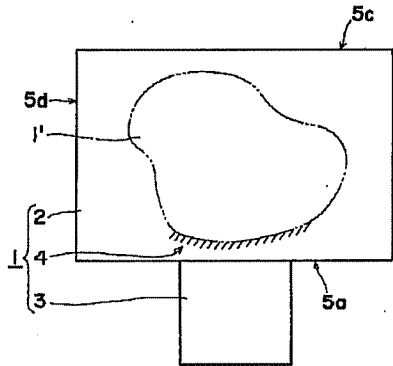
【図4】本発明の人工骨材の三次元加工に用いて好適な5軸制御加工装置の概略構造を示す斜視図である。

【符号の説明】

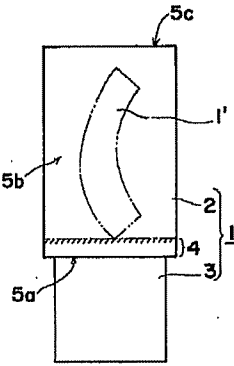
- 1 人工骨材
- 1' 所望形状に削られたときの人工骨材
- 2 板状部
- 3 保持用ボス部
- 4 加工形状外部分

5 a, 5 b, 5 c, 5 d 板状部の外周薄肉面

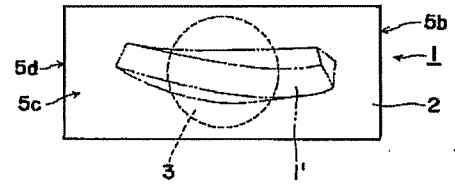
【図1】



【図2】



【図3】



【図4】

